

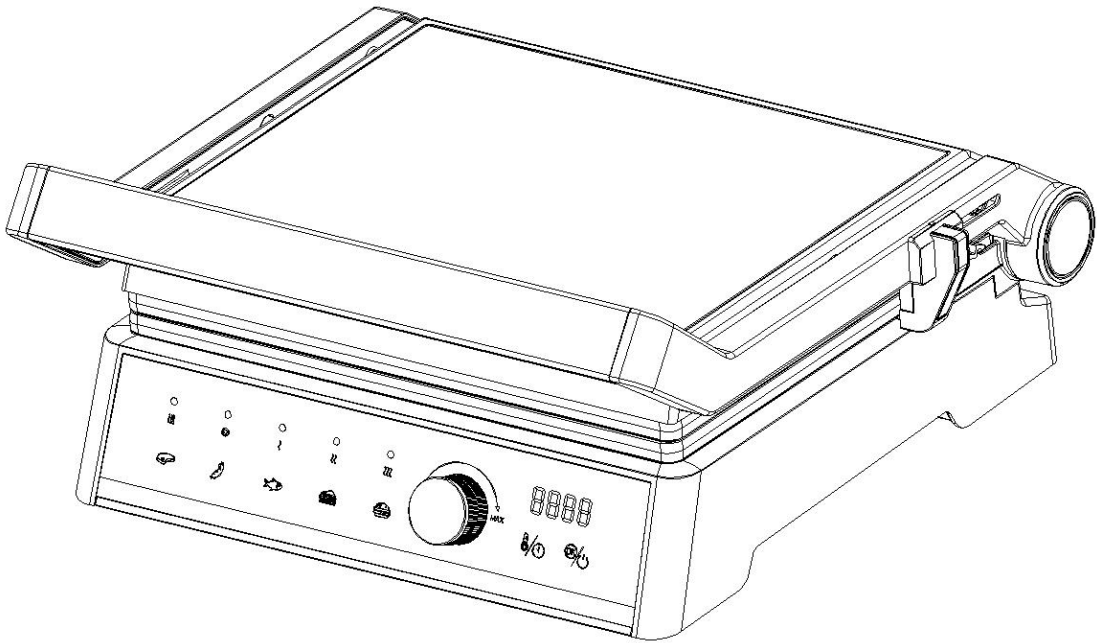


TEKA

User Manual
T Grill

- EN
- ES

220-240V~, 50/60Hz, 2000W, Class I



**For you safety and continued enjoyment of this product
Always read the instruction book carefully before using**

IMPORTANT SAFE GUARDS.....	1
WARNING:.....	1
PARTS IDENTIFICATION.....	3
1. Arm.....	3
2. Upper housing.....	3
3. Handle.....	3
4. Bottom Housing.....	3
5. oil tray.....	3
6. Detachable Button.....	3
7. Control Panel.....	3
8. Knob.....	3
9. Non-stick Cooking Plate.....	3
10. Height Fixed Button.....	3
11. 180 Open Button.....	3
12. Non-stick Cooking Plate.....	3
HOW TO USE.....	4
function Introduction:	4
Panel Instruction.....	4
Operating Instructions:	4
Safety protection function.....	5
To Use as Open grill.....	5
To remove cooking plates.....	6
CLEANING AND CARE.....	7

IMPORTANT SAFE GUARDS

- Read all instructions
- Use only on AC 220-240 Volt, 50/60 Hz. Use only for household.
- Do not touch hot surfaces. Use handle or knobs.
- To protect against risk of electric shock, do not immerse the cord, plug or cooking unit in water or any other liquid.
- Close supervision is necessary when any appliance is used by or near children.
- Unplug from outlet when not in use and before cleaning. Allow to cool before putting on or taking off parts, and before cleaning appliance.
- Do not operate any appliance with a damaged has malfunctioned or has been damaged in any manner. In order to avoid the risk of an electric shock, never try to repair the Grill Toaster yourself. Take it to an authorized service station for examination and repair. An incorrect reassembly could present a risk of electric shock when the Grill Toaster is used.
- The use of accessory attachments not recommended by the manufacturer may result in fire, electrical shock, or risk of injury to persons.
- Do not use outdoors or for commercial purposes.
- Do not let power cord hang over the edge of the table or counter, or touch hot surfaces.
- Do not place on or near a hot gas or electric burner or heated oven.
- Unplug the unit when finished using.
- Do not use appliance for other than intended use.
- Do not intend to operate by means of an external timer or separate remote-control system.
- Extreme caution must be exercised when moving an appliance containing hot oil or other hot liquids.

WARNING:

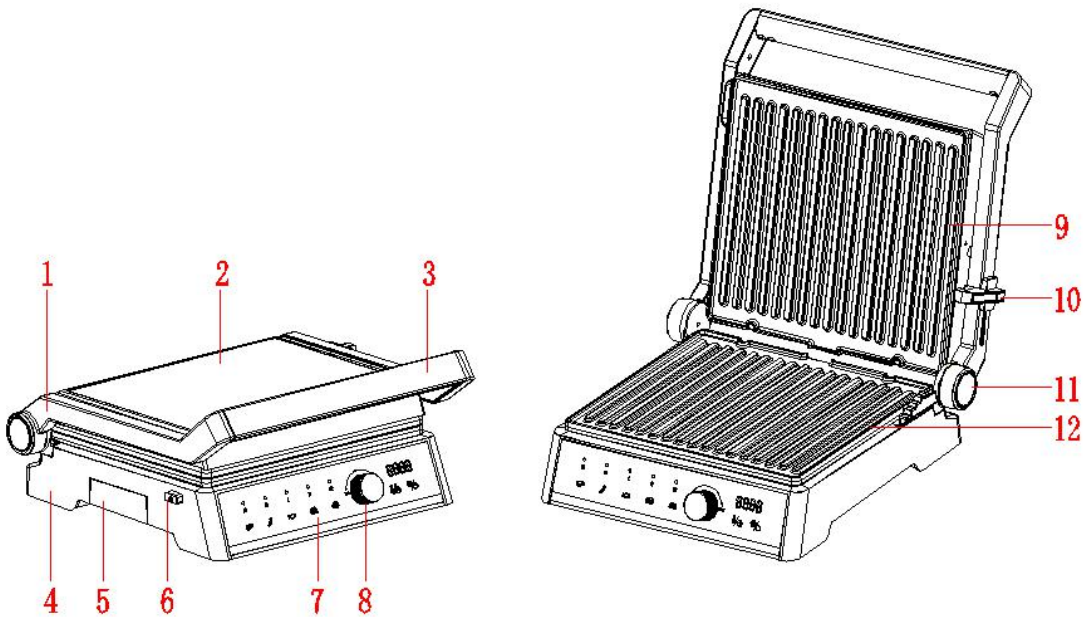
- To reduce the risk of fire or electric shock, only authorized personnel should do repairs.
- To reduce the risk of electric shock this appliance has a grounded plug . If the plug does not fit fully into the electrical outlet contact a qualified electrician. Do not modify the plug in any way or use an adaptor.
- The grilling surfaces as well as the sides and top of the appliance get very hot. Avoid any contact. Danger of burning! Only hold by the handle.
- The appliance must always be positioned horizontally during use.
- If the supply cord is damaged, it must be replaced by the manufacturer or its service agent or a similarly qualified person in order to avoid a hazard.

- Do not immerse the appliance in any liquid.
- The temperature of accessible surfaces may be high when the appliance is operating.
- **WARNING:** Charcoal or similar combustible fuels must not be used with this appliance.
- This appliance can be used by children aged from 8 years and above and persons with reduced physical, sensory or mental capabilities or lack of experience and knowledge if they have been given supervision or instruction concerning use of the appliance in a safe way and understand the hazards involved. Children shall not play with the appliance. Cleaning and user maintenance shall not be made by children without supervision.



- Meaning of crossed –out wheeled dustbin:
- Do not dispose of electrical appliances as unsorted municipal waste, use separate collection facilities.
- Contact your local government for information regarding the collection systems available.
- If electrical appliances are disposed of in landfills or dumps, hazardous substances can leak into the groundwater and get into the food chain, damaging your health and well-being.
- When replacing old appliances with new ones, the retailer is legally obligated to take back your old appliance for disposals at least free of charge.

PARTS IDENTIFICATION



1. Arm
2. Upper housing
3. Handle
4. Bottom Housing
5. oil tray
6. Detachable Button

7. Control Panel
8. Knob
9. Non-stick Cooking Plate
10. Height Fixed Button
11. 180 Open Button
12. Non-stick Cooking Plate

BEFORE FIRST USE

- Read all instructions carefully and keep them for future reference.
- Remove all packaging
- Clean the Cooking Plates by wiping a sponge or cloth dampened in warm water.
- DO NOT IMMERSE THE UNIT AND DO NOT RUN WATER DIRECTLY ON THE COOKING SURFACES.
- Dry with a cloth or paper towel.
- For best results, lightly coat the cooking plates with a little cooking oil or cooking spray.

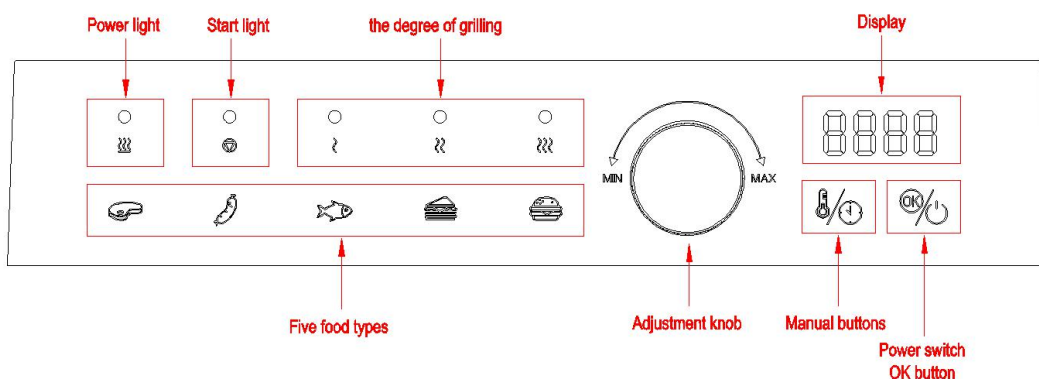
Notice: When your Grill Toaster is heated for the first time, it may emit slight smoke or odor. This is normal with many heating appliances. This does not affect the safety of your appliance.

HOW TO USE

Before using the appliance for the first time, peel off any promotional materials and packaging materials, and check that the cooking plates are clean and free of dust. If necessary, wipe over with a damp cloth. For best results, pour a teaspoon of vegetable oil on to the non-stick plates. Spread over with an absorbent kitchen towel and wipe off any excess oil.

function Introduction:

Panel Instruction



The touching buttons are composed of power button and intelligent procedure buttons(Five food types)and Manual buttons.

Adjustment knob is used to adjust the degree of grilling or adjust the temperature

Every button is with indication(light of white background).

There are three levels of barbecue, MEDIUM MEDIUM WELL WELL DONE

Operating Instructions:

Plug in the power, the buzzer will sound once, all the lights will flash once, and the power switch light will continue to flash once.

- (1) Press the power switch. Food type and manual gear lights turn on, consumers can choose
- (2) Press the food type key. The selected food type key is always on, the red light flashes,The product begins to warm up (it takes about 8 minutes to warm up).

After preheating is completed, three beeps, the red light is off, and the green light is on. It means you can start baking food

(3) Open the upper baking tray and put in food, and cover the upper baking tray. Rotate the knob to select the gear, press the OK button to start frying the food, the display will show a countdown

(4) When the frying is completed, the machine beeps 3 times, the product stops heating, the power light flashes, and all other lights are off (turn to standby)

Manual procedure

Press the temperature/timing button, the screen displays the temperature, and then the knob can adjust the temperature. Press the temperature/timing button again, the screen displays the timing time, and you can adjust the time through the knob. Enter the countdown timer after 1 second. The time and temperature can be switched by pressing the temperature/timing button

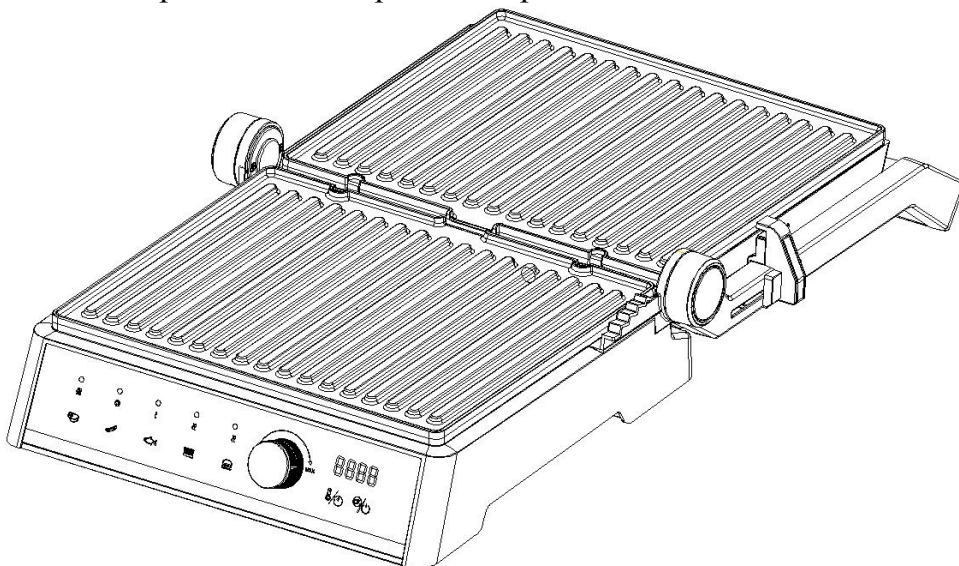
Safety protection function

(1) The consumer does not have any operation, and it will automatically shut down after 60 minutes. All indicators light up once and the buzzer sounds 3 times. The power switch indicator flashes

(2) If the system detects abnormality in the temperature sensing system, it will alarm, all the lights will flash, the buzzer will continue to scream and turn off the power.

To Use as Open grill

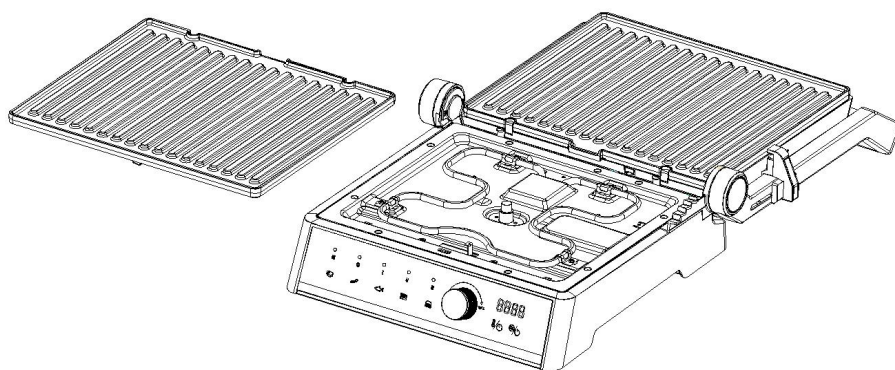
Push 180 Open Button to open as a Open Grill



- Place Grill Toaster on a clean flat surface where you intend to cook. The Grill Toaster can be positioned in flat position. Upper plate/cover is level with lower plate/base. The upper and lower plates line up to create one large cooking surface. The Grill Toaster to this position, locate the hinge release lever on the right arm.
- With you left hand on the handle, use your right hand to slide the lever toward you. Push the handle back until the cover rests flat on the counter. The unit will stay in this position until you lift the handle and cover to return it to the closed position.
- Use the Grill Toaster as an open grill to cook burgers, steak, poultry (we do not recommend cooking bone-in chicken, since it does not cook evenly on an open grill), fish and vegetables.
- Cooking on the open grill is the most versatile method of using the Grill Toaster. In the open position, you have double the surface area for grill.
- You have the option of cooking different types of foods on separates without combining their flavors, or cooking large amounts of the same type of food. The open position also accommodates different cuts of meat with varying thicknesses, allowing you to cook each piece to you liking.

To remove cooking plates

Press Detachable Button to remove plate



- Always unplug the Grill Toaster and allow it to cool before removing cooking plates.
- Open the Grill Toaster or adjust Grill Toaster to flat position.
- Locate the plate release buttons on front of the unit firmly Squeeze on button and the plate will pop up slightly from the base. Grasp the plate with two hands, slide it out from under the metal brackets, and lift it out of the bas.

Press on the other plate release button to remove the other cooking plate in the same manner.

CLEANING AND CARE

- Always unplug the Grill Toaster and allow it to cool before cleaning. The unit is easier to clean when slightly warm. There is no need to disassemble Grill Toaster for cleaning. Never immerse the Grill Toaster in water or place in dishwasher.
- The cooking plates can be cleaned in water or dishwasher.
- Wipe cooking plates with a soft to remove food residue. For baked on food residue squeeze some warm water mixed with detergent over the food residue then clean with a non abrasive plastic scouring pad or place wet kitchen paper over the grill to moisten the food residue.
- Do not use anything abrasive that can scratch or damage the non-stick coating.
- Do not use metal utensils to remove your foods, they can damage the non-stick surface.
- Wipe the outside of the grill toaster with a damp cloth only. Do not clean the outside with any abrasive scouring pad or steel wool, as this will damage the finish. Do not immerse in water or any other liquid.
- Do not place in the dishwasher.
- Remove and empty the drip tray after each use and wash the tray in warm, soapy water. Avoid the use of scouring pads or harsh detergents as they may damage the surface. Rinse and dry thoroughly with a clean, soft cloth and replace.

MEDIDAS DE SEGURIDAD IMPORTANTES

- **Lea todas las instrucciones.**
- Use este dispositivo solo con CA 220-240 Volt, 50/60 Hz. Solo para uso doméstico.
- No toque las superficies calientes de la unidad. Use las manillas o perillas para manipular la unidad.
- Para protegerse contra choques eléctrico, no sumerja el cable, enchufe o la unidad misma en agua u otros líquidos.
- Es necesario supervisar de cerca cualquier dispositivo cuando es utilizado por niños.
- Desconecte la unidad del tomacorriente cuando no la utilice y antes de limpiarla. Permita que la unidad se enfríe antes de instalar o retirar piezas de la misma y antes de limpiarla.
- No use este dispositivo si está dañado o ha presentado algún tipo de desperfecto. Para evitar riesgos de choques eléctricos, nunca intente reparar esta parrilla. Lleve el dispositivo a una estación de servicio técnico autorizada para su revisión y reparación. Un armado incorrecto del producto podría representar un riesgo de choque eléctrico al utilizarlo.
- El uso de accesorios no recomendados por el fabricante podría provocar incendios, choques eléctricos o lesiones.
- No use este producto al aire libre o para fines comerciales.
- No deje que el cable del dispositivo cuelgue desde altura o que toque superficies calientes.
- No coloque esta unidad sobre o cerca de quemadores calientes, cocinas eléctricas o similares.
- Desconecte la unidad cuando no la esté utilizando.
- No use este dispositivo para realizar acciones para las cuales no fue diseñado.
- Los dispositivos no están diseñados para ser operados por medio de un temporizador externo o por un sistema de control remoto separado.
- Debe tener mucho cuidado cuando mueva un dispositivo que contenga aceite caliente u otro líquido caliente.

ADVERTENCIA:

- Para reducir los riesgos de choques eléctricos, solo personal autorizado debe realizar reparaciones.
- Para reducir el riesgo de choques eléctricos, este dispositivo cuenta con un enchufe con conexión a tierra. Si el enchufe no encaja en el tomacorriente, contacte a un eléctrico calificado. No altere la clavija de ninguna manera ni use un adaptador.
- Las superficies de la parrilla, así como sus costados y parte superior se calientan

mucho. Evite entrar en contacto con esas superficies. Existe el peligro de sufrir quemaduras. Solo sostenga el dispositivo por medio de sus asas.

- El dispositivo siempre debe estar posicionado horizontalmente durante su uso.
- Si el cable de alimentación es dañado, debe ser remplazado por el fabricante, servicio técnico o personal calificado similar para evitar posibles peligros.
- **No sumerja el dispositivo en ningún tipo de líquido.**
- La temperatura de las superficies podría aumentar cuando el dispositivo está en funcionamiento.
- **ADVERTENCIA:** No se debe usar carbón u otros combustibles similares en este dispositivo.
- Este dispositivo puede ser utilizado por niños de 8 años en adelante, por personas con facultades físicas, sensoriales o mentales reducidas, o por personas sin experiencia o conocimientos sólo si existe supervisión o instrucciones relativas al uso del mismo de forma segura y comprendiendo los peligros relacionados. Los niños no deben jugar con este dispositivo. La limpieza y el mantenimiento no deben ser realizados por niños sin supervisión.

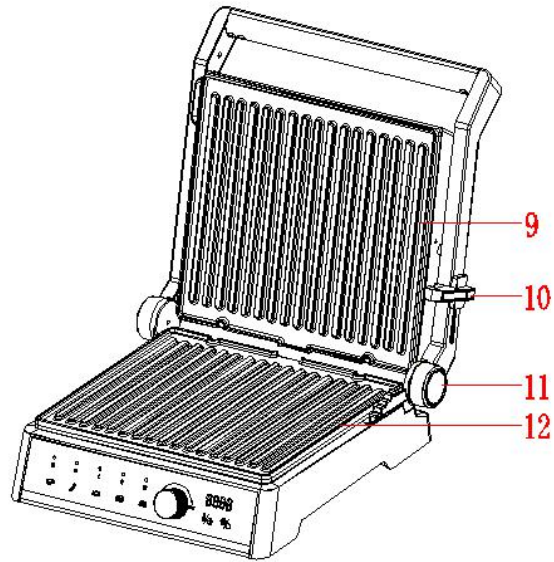
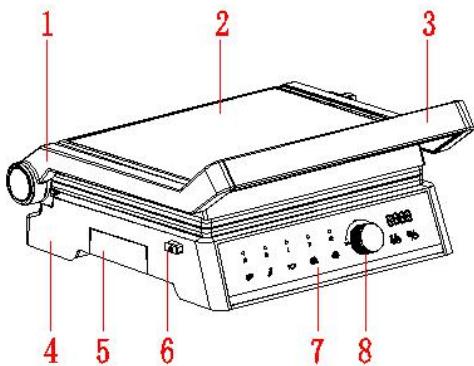


- Significado del símbolo gráfico del contenedor de basura tachado:
- No deseche dispositivos eléctricos con la basura doméstica. Utilice centros de recolección especiales.
- Contáctese con la administración local para más información sobre sistemas de recolección disponibles.
- Si los dispositivos eléctricos son desechados en vertederos tradicionales, sustancias peligrosas podrían filtrarse y entrar en

contacto con napas subterráneas y afectar la cadena alimenticia y, por lo tanto, afectando peligrosamente la salud y el bienestar.

- Cuando remplace dispositivos viejos por otros más recientes, el minorista está legalmente obligado a llevar su dispositivo antiguo a un centro de recolección sin costo alguno para usted.

IDENTIFICACIÓN DE LAS PIEZAS



1. Brazo soporte
2. Carcasa superior
3. Asa
4. Carcasa inferior
5. Bandeja recoge-grasas
6. Botón desbloqueo

7. Panel de control
8. Mando
9. Plancha antiadherente
10. Botón ajuste de altura
11. Botón apertura 180 grados
12. Plancha antiadherente

ANTES DEL PRIMER USO

- Lea todas las instrucciones cuidadosamente y consérvelas para consultas futuras.
- Retire todo el material del empaque.
- Limpie las placas de cocción con una esponja o trapo húmedo con agua tibia.
- **NO SUMERJA LA UNIDAD Y NO VIERTA AGUA DIRECTAMENTE SOBRE LAS SUPERFICIES DE COCCIÓN.**
- Seque con un trapo o toalla de papel.
- Para mejores resultados, aplique una delgada capa de aceite de cocina sobre las placas de cocción.

Observación: Cuando su parrilla haya sido calentada por primera vez, podría emitir algo de humo y olor. Este es normal en muchos dispositivos de calentamiento. Esto es normal y no afecta la seguridad de su dispositivo.

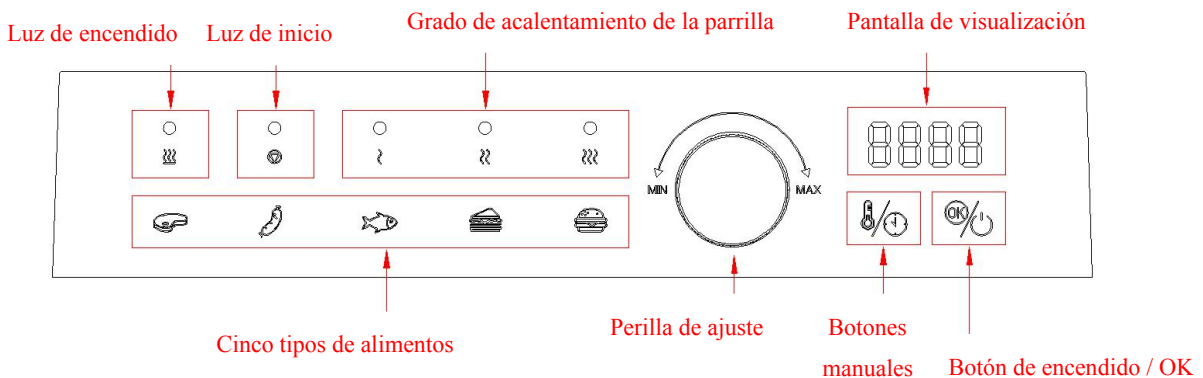
CÓMO USAR EL DISPOSITIVO

Antes de usar el dispositivo por primera vez, retire el material promocional y el empaque. Revise que las placas de cocción estén limpias y libres de polvo. Si necesario, limpie con un trapo húmedo. Para mejores resultados, vierta una

cucharadita de aceite vegetal sobre la placa antiadherente. Esparza el aceite con una toalla de papel absorbente y elimine el exceso.

Introducción a las funciones:

Panel de mando



Los botones táctiles son el de encendido y los de procedimiento inteligente (cinco tipos de alimentos) y los botones manuales.

La perilla de ajuste se usa para modificar el grado de calentamiento de la parrilla. Cada botón posee una luz indicadora.

Existen tres niveles para la parrilla: MEDIO, MEDIO COCIDO, BIEN COCIDO.

Instrucciones de funcionamiento:

Conecte el dispositivo al suministro eléctrico y escuchará un pitido. Todas las luces destellarán una vez y la luz del botón de encendido seguirá iluminada.

- 1) Presione el botón de encendido. Se encenderán las luces de tipo de comida y ajustes manuales para su selección.
- 2) Presione el botón tipo de alimento. El tipo de comida seleccionada siempre estará encendida, la luz roja destellará. El producto comenzará a calentarse (tarda alrededor de 8 minutos en hacerlo). Después de que el calentamiento previo haya finalizado escuchará tres pitidos, la luz roja se apagará y la pantalla verde se iluminará. Esto indicará que puede comenzar a cocinar la comida.
- 3) Abra la bandeja superior y coloque la comida, luego cubra la bandeja. Gire la perilla para seleccionar la opción deseada. Presione el botón OK para comenzar a freír la comida y la pantalla exhibirá una cuenta regresiva.
- 4) Cuando la preparación esté finalizada la unidad emitirá tres pitidos. El producto dejará de calentarse y la luz de encendido destellará y todas las demás se apagaran.

(la unidad entrará en modo de espera).

Procedimiento manual

Presione el botón de temperatura/tiempo y la pantalla exhibirá la temperatura. Use la perilla para ajustarla. Presione el botón de temperatura/tiempo y la pantalla exhibirá la temperatura. Use la perilla para ajustarla. Ingrese al temporizador luego de un segundo. El tiempo y la temperatura se pueden ver intercambiadamente presionando este botón.

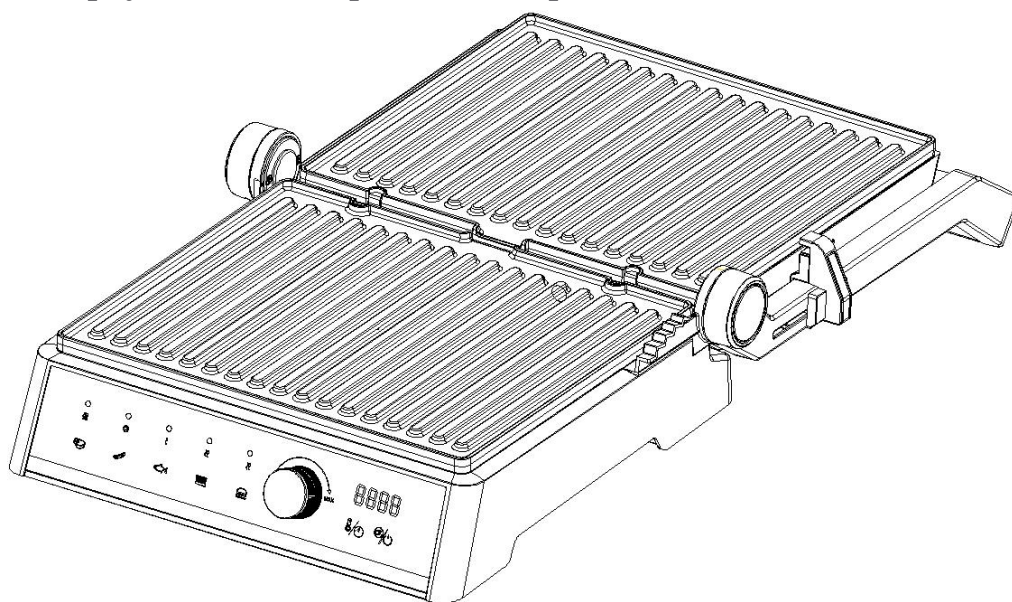
Función de protección

(1) Si no se realiza ninguna operación luego de 60 minutos, el dispositivo se apagará. Todos los indicadores se iluminarán al mismo tiempo y escuchará 3 pitidos. El indicador de encendido destellará.

(2) Si el sistema detecta anomalías en el sistema sensor de temperatura, emitirá una alarma. Todas las luces destellarán y escuchará un pitido constante. La unidad se apagará.

Para usar como parrilla abierta

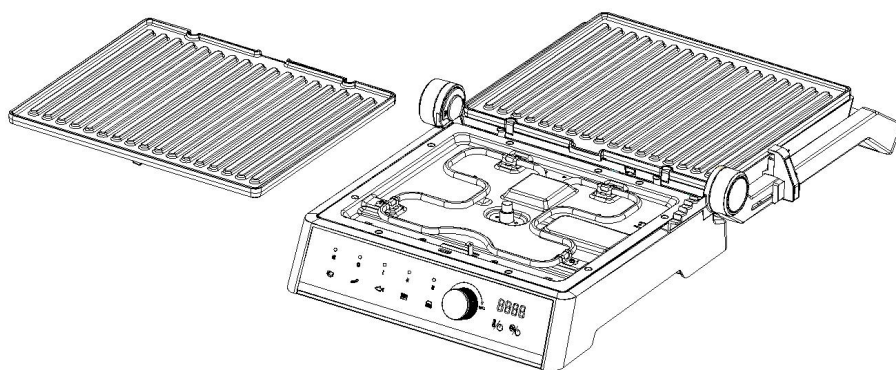
Empuje el botón 180 para abrir la parrilla



- Coloque la parrilla sobre una superficie limpia al momento de cocinar. La parrilla puede ser posicionada en posición extendida sobre una superficie plana. La placa superior/cubierta está nivelada con la inferior. Las placas se alinean para crear una superficie de cocción más grande. En esta posición ubique la palanca para liberar la bisagra en el brazo derecho.
- Con la mano izquierda sobre la manija, use la mano derecha para deslizar la palanca en dirección a usted. Empuje la manija de vuelta a su posición hasta que la cubierta descanse sobre la superficie. La unidad permanecerá en esta posición hasta que levante la manija y vuelva a colocar la cubierta en la posición de cerrado.
- Use la parrilla en esta modalidad para preparar hamburguesas, carne (deshuesada), pescado y verduras.
- Cocinar en esta modalidad es el método más versátil de uso de este dispositivo. En la posición abierta tendrá el doble de superficie para cocinar.
- Tendrá la posibilidad de cocinar distintos tipos de comida por separado sin mezclar sus sabores, o de cocinar grandes cantidades del mismo tipo de comida. Esta posición también es útil para acomodar distintos cortes de carne de acuerdo a su grosor, permitiendo cocinar cada pieza a su gusto.

Remoción de las placas de cocción

Presione el botón desmontable para retirar la placa



- Siempre desconecte el dispositivo y permita que se enfríe antes de retirar las placas.
- Ajuste la parrilla en la posición abierta.
- Ubique los botones de liberación de las placas que están delante de la unidad y presione con fuerza para desmontarlas de la base. Tome la placa con ambas manos y deslícela hacia afuera. Luego retírela de la base. Realice el mismo

procedimiento para retirar la otra placa.

CUIDADO & LIMPIEZA

- Siempre desconecte el dispositivo y permita que se enfríe antes de limpiar. La unidad será más fácil de limpiar cuando esté ligeramente tibia. No existe necesidad de desarmar la parrilla para limpiarla. Nunca sumerja la parrilla en agua. No coloque la unidad en un lavavajillas.
- Las placas de cocción pueden limpiarse en agua o con líquido lavalozas.
- Limpie las placas de cocción con una esponja suave para retirar los residuos de comida. Para eliminar los residuos de comida utilice agua tibia con detergente y una esponja plástica no abrasiva. También puede colocar toalla de papel húmeda sobre los residuos para ablandarlos.
- No use nada abrasivo que pueda dañar la superficie antiadherente.
- No use utensilios de metal para remover la comida, pues podrían dañar la superficie antiadherente.
- Limpie la parte exterior de la unidad con un paño húmedo solamente. No limpie el exterior con una esponja abrasiva o de acero, pues podría dañar las terminaciones. No sumerja el dispositivo en agua u otros líquidos.
- No coloque la unidad en un lavavajillas.
- Retire y vacíe la bandeja de residuos después de cada uso y lávela en una solución de agua jabonosa tibia. Evite el uso de esponjas o detergentes abrasivos, pues podrían dañar la superficie del producto. Enjuague y seque por completo con un paño limpio y seco y luego vuelva a colocarla.

TEKA



www.teka.com